

Fluid control experts  
CHUANHU VALVE  
流体控制专家 - 川沪阀门



上海川沪阀门有限公司  
ShangHai Chuanhu Valve CO.,LTD

电话: 021 - 5186 3046  
传真: 021 - 5186 3049  
网址: <http://www.diandongvalve.com>  
邮箱: [chvalve@126.com](mailto:chvalve@126.com)  
地址: 上海市奉贤区金汇工业园金碧路358号



# CHUANHU VALVE FACTORY

上海川沪阀门有限公司  
ShangHai Chuanhu Valve CO., LTD

## 电子式电动执行器

PRODUCT GUIDE

川沪阀门  
CHUANHU



## 目 录

1、产品概述 .....	(1)
2、主要技术参数 .....	(1)
3、产品型号规格 .....	(2)
4、结构与原理 .....	(3)
5、安装 .....	(6)
6、调整 .....	(7)
7、外形尺寸 .....	(12)
8、配套支架 .....	(13)
9、故障和解决办法 .....	(14)
10、订货须知 .....	(14)
11、安全使用注意事项 .....	(15)

使用本执行器时，请先认真阅读和理解本说明书，通过正确的使用和维护，充分发挥其效能。

### 1 产品概述

3810L系列直行程电子式电动执行器是以AC110V 50/60HZ;AC220V 50/60HZ;AC240V 60HZ;AC380V 50HZ;DC24V,36V,48V做为驱动电源的机型，接受来自调节器控制信号(DC4~20mA 或 DC1~5V)，实现预定直线往复运动的新型执行器。本系列执行器被用作调节阀的执行机构时，几乎具备了调节阀本身所要求的各种动作变换功能以及阀开度信号功能和手动功能。因此被广泛应用于发电、冶金、石化、轻工及环保等工业部门。

本系列执行器有以下主要特点：

- 1.1 执行器设计有伺服系统（无需另配伺服放大器），只需接入DC4~20mA（或DC1~5V）信号和对应的电源即可工作。内设接线端子，接线极为简单方便。
- 1.2 执行器的关键部件—控制器，采用最先进的混合集成电路，用树脂密封浇铸，外形为匣状，体积小，可靠性高。
- 1.3 驱动量的反馈检测采用高性能导电塑料电位器，分辨率<0.4%。
- 1.4 用状态选择开关可以设定断信号时，（阀芯处于全开，全闭或自锁状态。）
- 1.5 用状态选择开关可以设定（正、反动作。）
- 1.6 用状态选择开关可以设定输入信号为（DC4~20mA或DC1~5V。）
- 1.7 调整工作零点（始点）和行程（终点）简单易行。
- 1.8 当突然断电时，能确保阀芯自锁。
- 1.9 采用同步皮带转动，有效降低了噪音。
- 1.10 延时保护功能，额定负载时，能实行状态自锁，故障发生时，能立即启动保护，并可反向运行取消延时保护。

### 2 主要技术参数

#### 2.1 电源

单相AC110V 50/60HZ;AC220V 50/60HZ;AC240V 60HZ

三相AC380V 50HZ

直流DC24V,DC36V,DC48V

※注：①规格C型因功率较大，标称电源不能选DC24V,DC36V,DC48V  
②供电电源幅度要求在标称电源±10%以内  
③订货时请注明机型标称电源以及电源频率

#### 2.2 耗电功率（额定负载时）

规格 A 型执行器 50VA;

规格 B 型执行器 150VA;

规格 C 型执行器 220VA。

#### 2.3 输入信号

DC4~20mA 或 DC1~5V。

## 381型电动执行器

### 2.4 输出信号

DC4 ~ 20mA (负载电阻 $\leq 500\Omega$ 以下)。

### 2.5 控制精度

基本误差:  $\pm 1\%$ ; 回差 $\leq 1\%$ ; 死区 $\leq 1\%$ 。

### 2.6 工作行程调整范围

“零点”:  $\pm 25\%$ ;

“行程”: 20% ~ 100%。

### 2.7 外部配线

输入输出信号应采用屏蔽电缆。电源线不得与信号线共用一根电缆。

普通型(S型)执行器	
电源电缆	3芯 S=1.5mm <sup>2</sup>
信号电缆	4芯 S=1.5mm <sup>2</sup>
电缆引入口	2-M20×1.5

### 2.8 环境条件

环境条件	普通型(S型)执行器
环境温度	无空间加热器-10℃~60℃
	有空间加热器-35℃~60℃
相对温度	95%以下
环境气体	无腐蚀气体
机械振动	1.5g以下

### 2.9 保护等级

IP65。

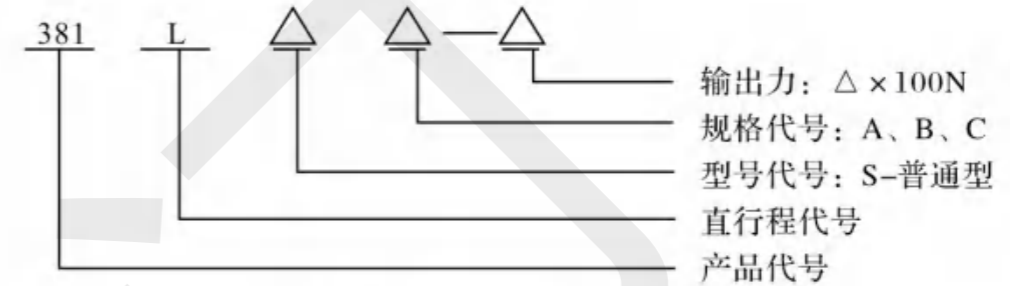
### 2.10 过载保护

规格A、B型执行器可任选, 规格C型执行器必配。

## 3 产品型号规格

### 3.1 型号规格标注说明

## 381型电动执行器



3.2 本公司生产的系列执行器见表1。

表1

型号规格	出力(N)	工作速度(mm/s)	最大行程(mm)
381LSA-08	800	4.2	30
381LSA-20	2000	2.1	
381LSB-30	3000	3.5	60
381LSB-50	5000	1.7	
381LSC-65	6500	2.8	100
381LSC-99	10000	2.0	
381LSC-160	16000	1.0	
381LSC-260	26000		

## 4 结构与原理

3810L 系列直行程电子式电动执行器外观及结构见图1、图2、图3

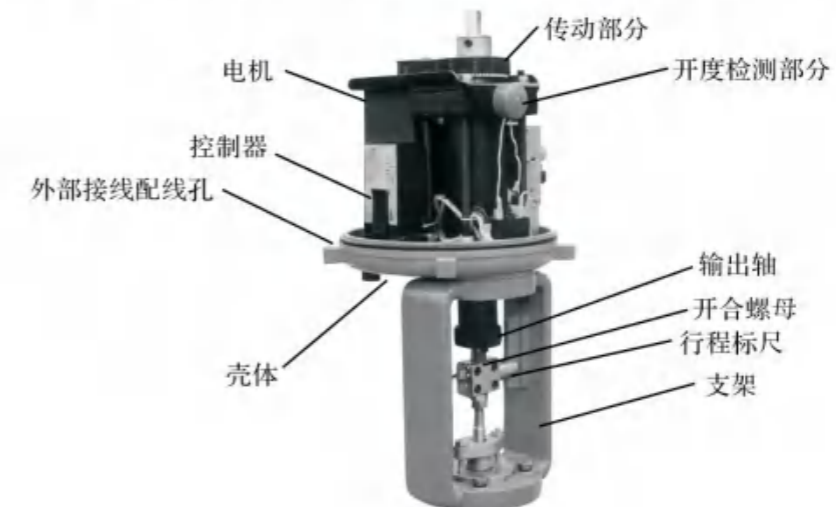


图1 执行器外观



381型电动执行器

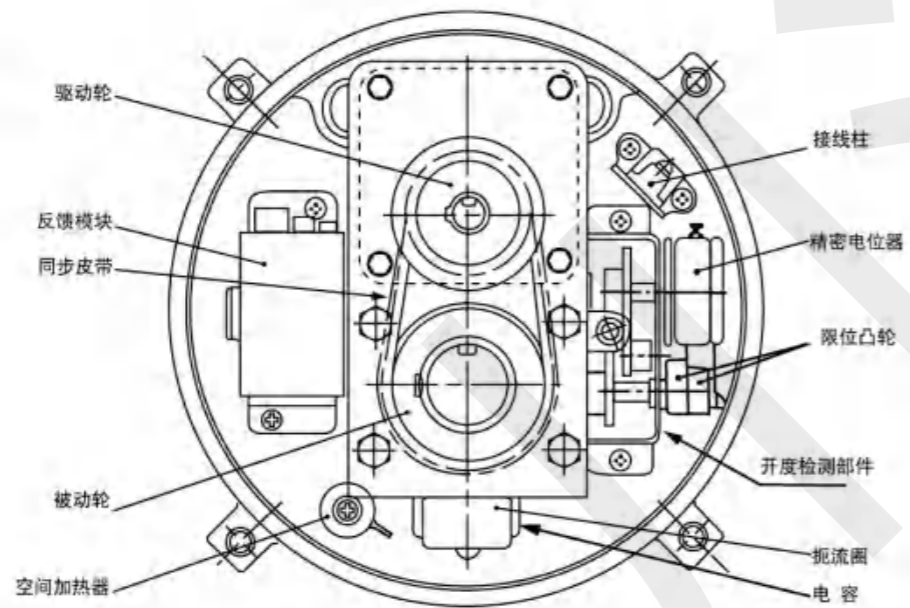
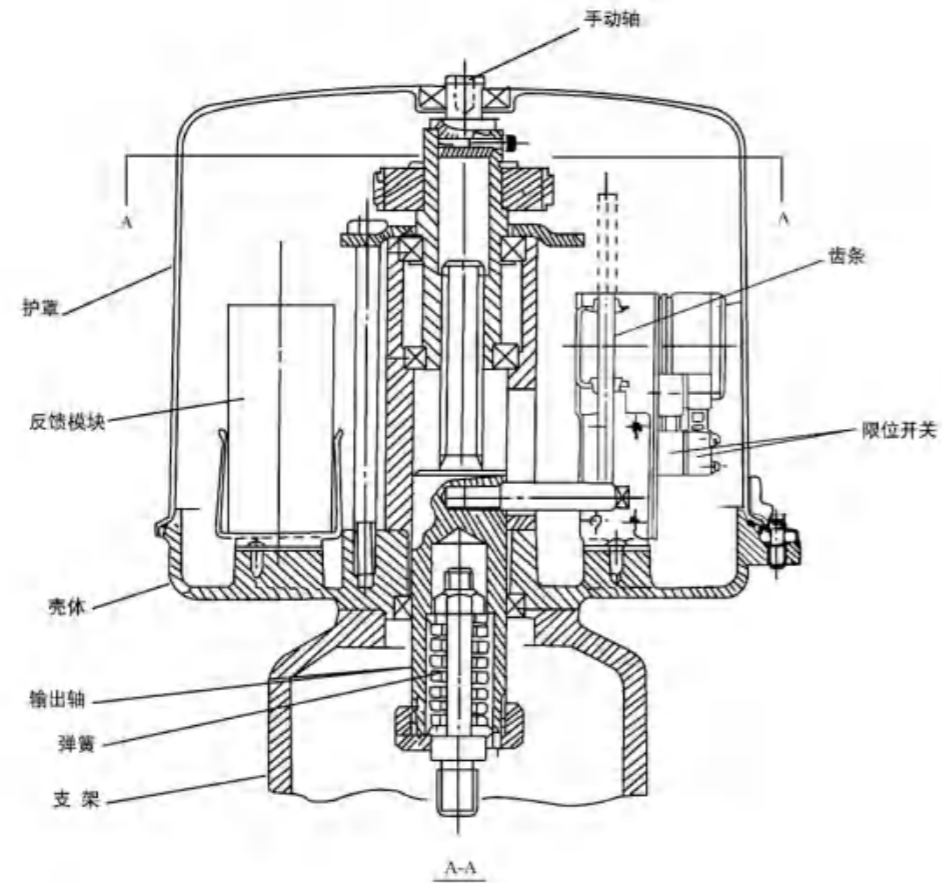


图2 381LSA、381LSB型执行器

381型电动执行器

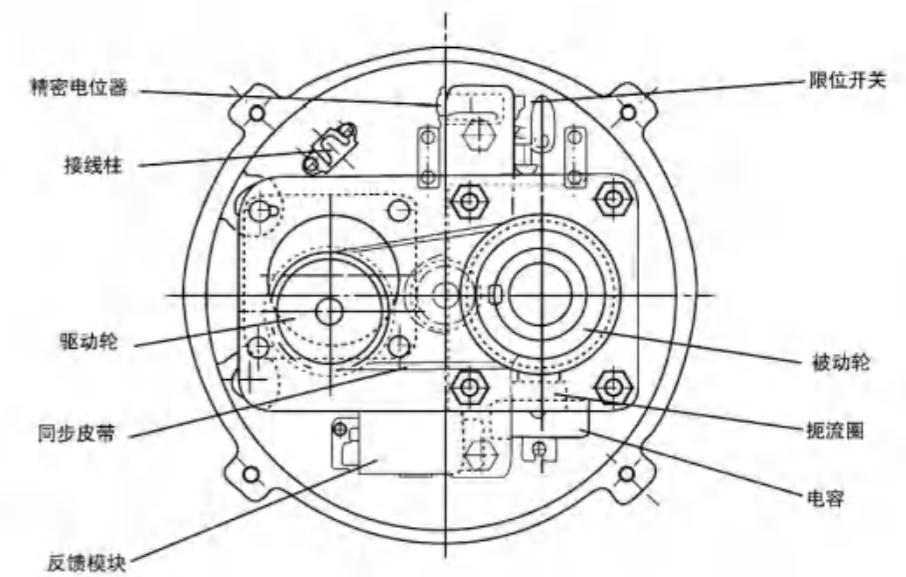
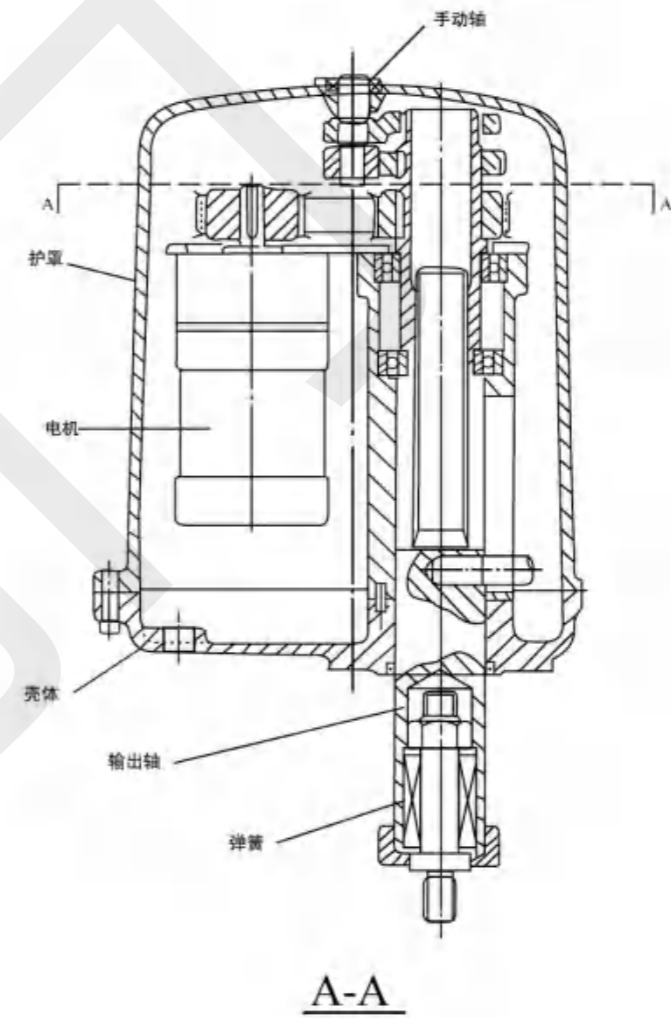


图3 381LSC型执行器



## 381型电动执行器

本执行器主要由以下几部分组成：

4.1 控制器：接受来自调节器的DC4~20mA或DC1~5V信号，控制执行器按预定模式工作。

4.2 传动机构：把电机的旋转运动变成动力输出轴的直线往复运动，实现调节阀的开关和调节功能。

4.3 开度检测机构：将输出轴的直线运动位移（阀芯的开度）经齿条、齿轮反馈给电位器，由电位器转换成电信号再反馈给控制器，当来自调节器的输入信号和阀芯的开度信号之差为零时，电机将停止工作。

4.4 联结机构：通过支架将执行器和被控阀门联结，并由开合螺母将执行器输出轴和阀杆连接，开合螺母上带有指针，支架上有标尺，可指示输出轴(或阀杆)的位移(见图4)。

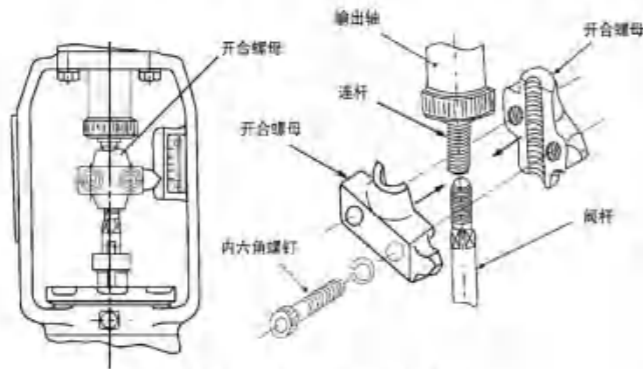


图4 执行器输出轴和阀杆连接

4.5 手动机构：本执行器还设计有手动机构，在断电情况下，根据需要可由手动操作来完成调节阀的开、关和调节功能。

## 5 安装

5.1 由于执行器的配线、调整及检查维护等工作需要拆卸护罩，因此在安装时，执行器顶部应留有一定的空间(见图5)。应留空间尺寸H见表2

表2

执行器型号	H(mm)
381LSA	≥205
381LSB	≥260
381LSC	≥370

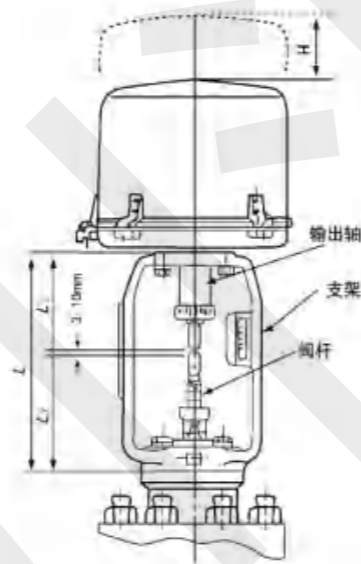


图5

5.2 执行器的安装姿势应尽量垂直向上安装，应避免向下倒装，给检查维护带来难度。

5.3 执行器通过支架和调节阀联结后，用开合螺母连接输出轴和阀杆时，输出轴的下端与阀杆的上端之间应留有3~10mm距离（见图5）。

## 381型电动执行器

5.4 外部配线时为防止引线口进水，应避免雨天施工，配线、调整、检查维修结束后，应紧固好护罩。

5.5 隔爆型执行器的安装必须严格按《中华人民共和国危险场所安全规程》的规定。

a) 内外接地应牢固、可靠。

b) 检查维修时，应先切断电源后打开护罩。

c) 电源的接线端子，其爬电距离及电气间隙应大于8mm。

d) 应定期检查密封圈是否老化失效，如已老化失效应及时更换同规格的密封圈

e) 产品外壳应保持清洁，其表面温度不得超过130℃。

## 6 调整

执行器无论是单机出厂，还是组装在调节阀上出厂，出厂前均已调整，但是考虑到运输及安装过程中可能发生激烈的振动、撞击等现象，因此在运行之前，应先确认其动作是否准确，如有偏差或不符合现在的要求，则应按以下方法步骤重新调整（见图6）。

单相AC220V接线图：

### 3810系列, 单相220V接线图



注：M：电机  
C：电容  
TP：电机过热保护开关  
PT-R：电位器  
LS1：零位限位微动开关  
LS2：满位限位微动开关  
LS3：零位无源触点反馈微动开关  
LS4：满位无源触点反馈微动开关  
※：无源触点反馈为选订附件（需订货时说明）

2014.06.23 修订

图6-1



3810系列. AC380V三相三线制接线图

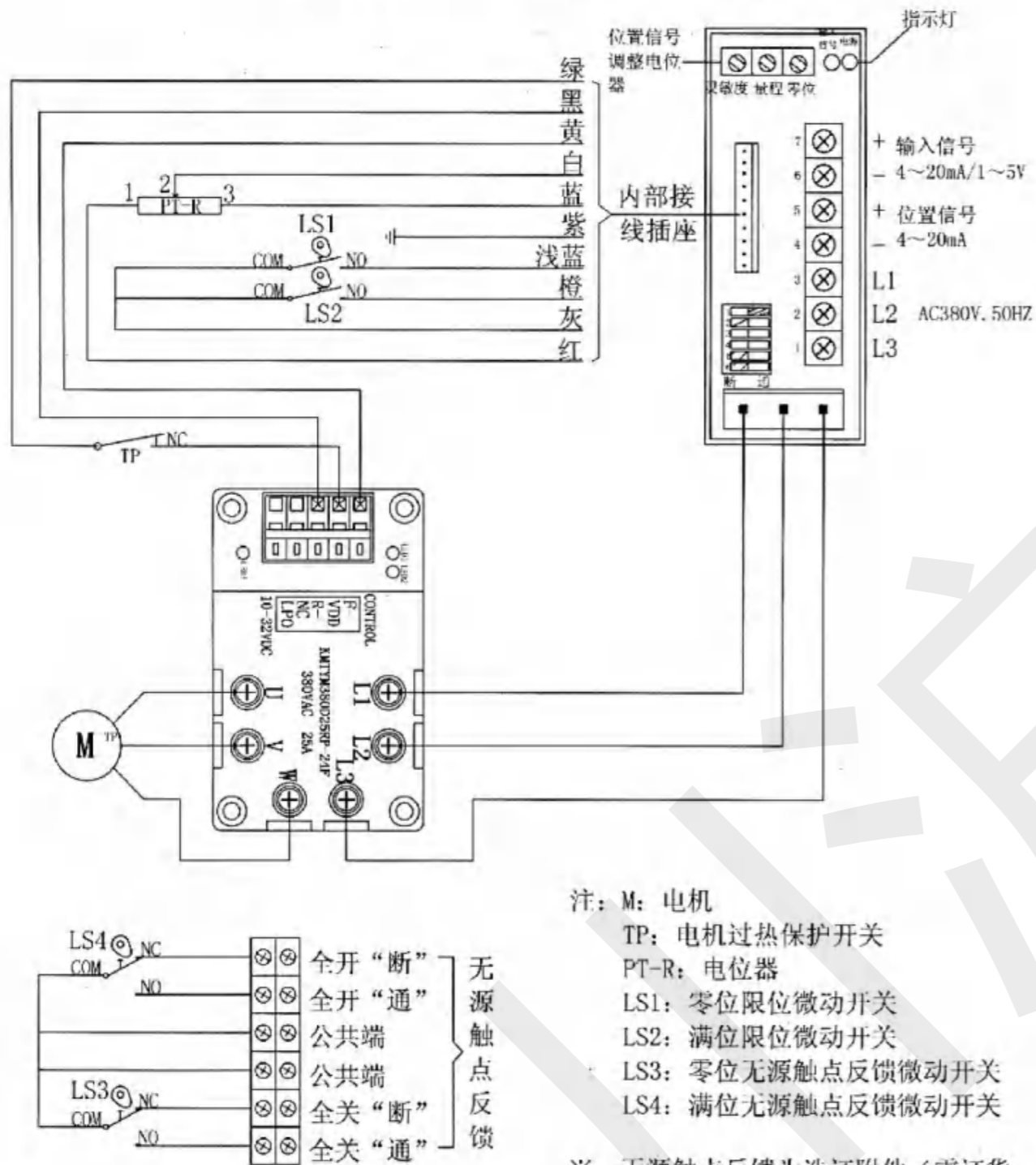


图6-2

2015.05.23 修订

3810系列. AC380V三相四线制接线图

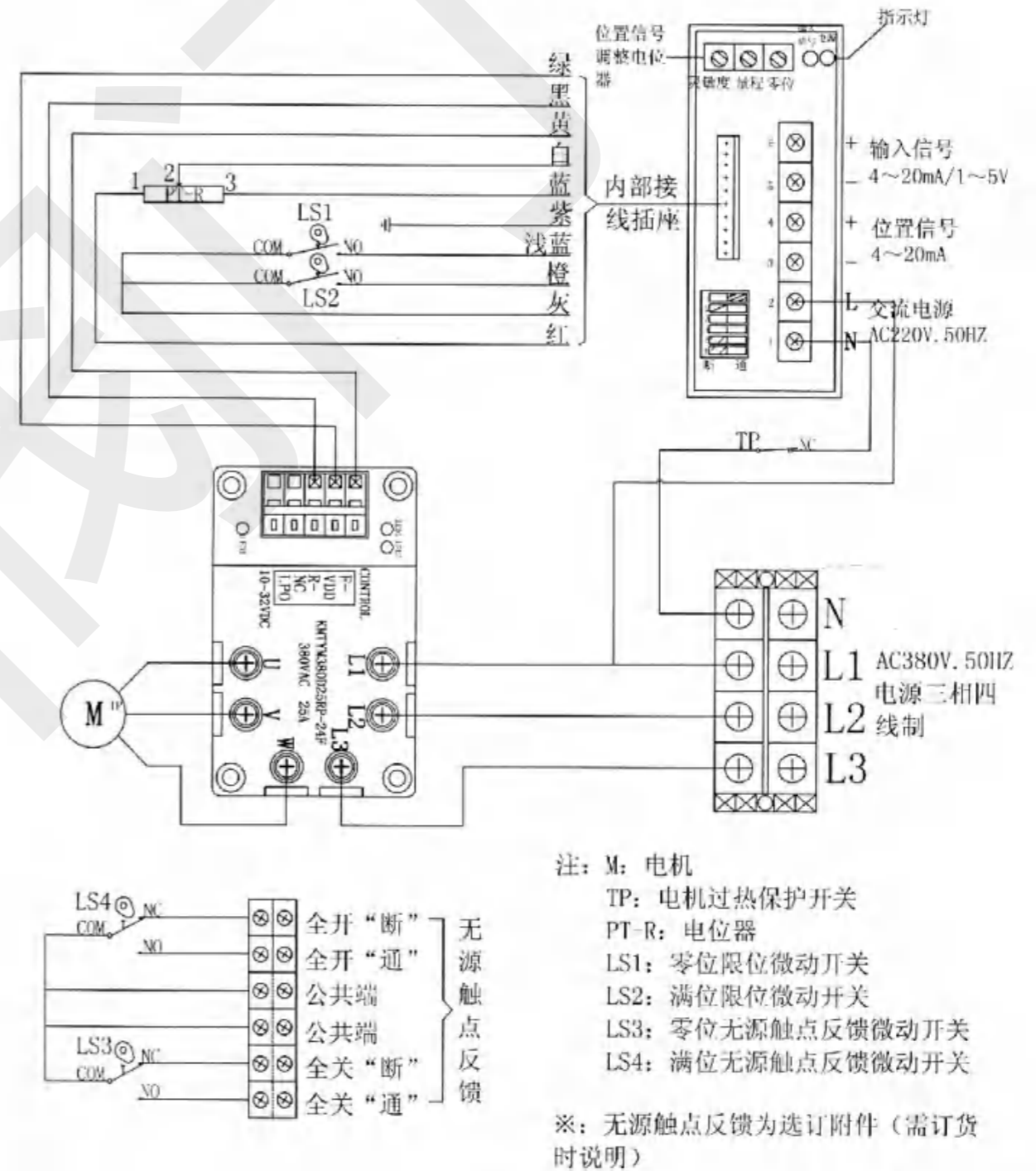


图6-3

2015.03.12 修订

三相电源的接入必须按照图示的相序关系, 零线错位将导致控制模块烧毁。



## 381型电动执行器

### 6.1 配线

- 松开护罩紧固螺栓，向上垂直地拆卸护罩。
- 外部配线与控制器上接线端子的连接，按控制器侧面上的接线示意图的要求。

### 6.2 状态开关的设定

控制器上共设有6只状态开关：

正反动作状态由开关①、②设定；

断信号动作状态由开关③、④、⑤设定；

输入信号状态由开关⑥设定。

#### a) 输入信号状态设定

- 当输入信号为DC4~20mA时，将开关⑥向右拨ON（通）
- 当输入信号为DC1~5V时，将开关⑥向左拨OFF（断）

\* 图6中开关⑥向右拨ON（通），输入信号为DC4~20mA。

#### b) 断信号动作状态设定

- “全开状态”：将开关③向右拨ON（通），将开关④和⑤向左拨OFF（断）。  
(当输入信号断开时,执行器的输出轴升到最上端限位停止,阀芯处于“全开”位置。)
- “全关状态”：将开关④向右拨ON（通），将开关③和⑤向左拨OFF（断）。  
(当输入信号断开时,执行器的输出轴降到最下端限位停止,阀芯处于“全关”位置。)
- “保持状态”：将开关⑤向右拨ON（通），将开关③和④向左拨OFF（断）。  
(当输入信号断开时,执行器的输出轴停止运动,阀芯仍保持在相应的位置。)

\* 图6中开关③、④、⑤的设定是“保持”状态

#### c) 正反动作状态设定

- “正动作状态”：将开关①向右拨ON（通），将开关②向左拨OFF（断）。  
(随着输入信号增大,输出轴向下端运动(关闭阀芯);随着输入信号减小,输出轴向上运动(开启阀芯)。)
- “反动作状态”：将开关②向右拨ON（通），将开关①向左拨OFF（断）。  
(随着输入信号增大,输出轴向上运动(开启阀芯);随着输入信号减小,输出轴向下端运动(关闭阀芯)。)

\* 图6中的开关①、②设定为“反动作”状态。

\* 状态开关的设定见表3。

表3

状态 开关	正/反动作		断信号选择			输入信号	
	正	反	全开	全关	保持	1~5V	4~20mA
开关1	ON(通)	OFF(断)					
开关2	OFF(断)	ON(通)					
开关3			ON(通)	OFF(断)	OFF(断)		
开关4			OFF(断)	ON(通)	OFF(断)		
开关5			OFF(断)	OFF(断)	ON(通)		
开关6						OFF(断)	ON(通)

## 381型电动执行器

### 6.3 零位调整和行程调

见图6和图4，调整时应先进行零位调整，即输出轴位于下端（阀芯关闭）时的位置调整，然后进行行程调整，即输出轴位于上端（阀芯开启）时的位置调整，因为零位调整时将会同时改变输出轴的上端位置，而行程调整时，不会改变已调整好的“零位”，所以：应先进行零位调整然后进行行程调整。顺时针旋转“零位”调整电位器，输出轴上升；逆时针旋转，则输出轴下降。顺时针旋转“行程”调整电位器，行程扩大；逆时针旋转，则行程缩小。

### 6.4 输出轴限位位置调整

若输出轴的限位调整不当(限位开关过早动作),则会影响行程调整,所以在输出轴做行程调整之前,为了不使限位开关过早动作,应先松开限位凸轮上的固定螺钉,使限位开关的动作向后推迟(见图7)

#### a) 输出轴上升位置的限位调整

当状态开关设定为“正动作状态”时,(即随着输入信号的减小,输出轴向上运动),将输入信号慢慢减小,当输入信号处于3.7mA~3.95mA范围时,调整并紧固好外侧限位凸轮,使限位开关动作,输出轴停止向上运动。

当状态开关设定为“反动作状态”时,(即随着输入信号的增大,输出轴向上运动),将输入信号慢慢增大,当输入信号处于20.2mA~20.5mA范围时,调整并紧固好外侧限位凸轮,使限位开关动作,输出轴停止向上运动。

#### b) 输出轴下降位置的限位调整

当状态开关设定为“正动作”时,(即随着输入信号的增大,输出轴向下运动),将输入信号慢慢增大,当输入信号处于20mA时,确认阀杆不动,即阀芯被关闭,继续将输入信号慢慢增大,使得输出轴内的弹簧被压缩,当输出轴下降约T=1mm时(见图8),调整并紧固好内侧限位凸轮,使限位开关动作,输出轴停止向下运动,即设计保证T=1mm时,执行器达到额定输出力。

当状态开关设定为“反动作状态”时,(即随着输入信号的减小,输出轴向下运动),将输入信号慢慢减小,当输入信号处于4mA时,确认阀杆不动,即阀芯被关闭,继续输入信号慢慢减小,使得输出轴内的弹簧被压缩,当输出轴下降约T=1mm时(见图8),调整并紧固好内侧限位凸轮,使限位开关动作,输出轴停止向下运动,即设计保证T=1mm时,执行器达到额定输出力。

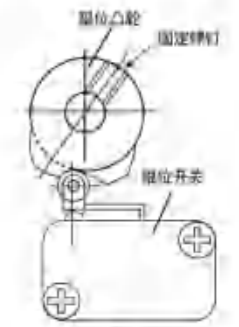


图7

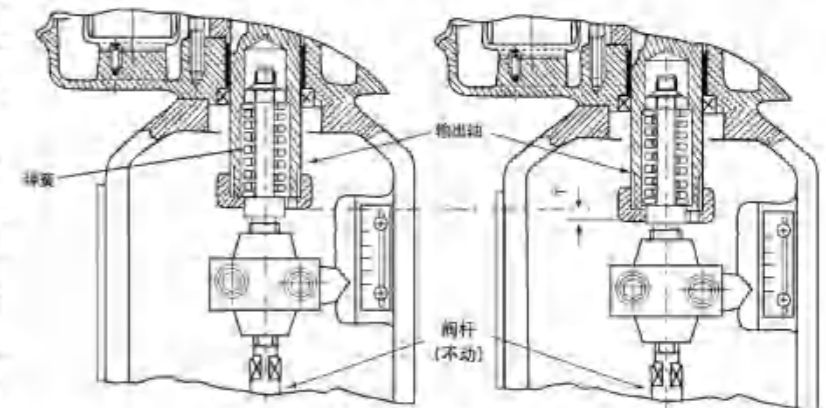


图8



## 381型电动执行器

\* 当输入信号为20mA或4mA时,若阀杆还能继续运动,则应松开开合螺母,重新调整输出轴下端与阀杆上端之间的距离(加大距离)。

\* 当输入信号为小于20mA或大于4mA时,若阀杆已确认不动,同样也应松开开合螺母,重新调整输出轴下端与阀杆上端之间的距离(减小距离)。

### 6.5 限位凸轮的调整方法

关闭电源,慢慢转动已松开固定螺钉的限位凸轮,使其压迫限位开关,当确认限位开关已动作后(限位开关动作时会发出咔嚓声),用固定螺钉将限位凸轮固定。接通电源后,反复动作,直至输出轴的上、下限位调整符合要求。一般出厂已调好,请勿擅自调整,以防超限损坏。

### 6.6 灵敏度的调整(灵敏度电位器)

虽然出厂时按规定进行调整,但到现场整体调整中产生震动或开始运转之后,回路本身产生振荡时,应重新调整灵敏度。见图6,调整“灵敏度”电位器。顺时针旋转,灵敏度增高;逆时针旋转,灵敏度降低。

## 7 外形尺寸

外形尺寸见图9、图10和表4

注:※1是内六角孔对边的宽度  
※2是手动操作所必须的尺寸

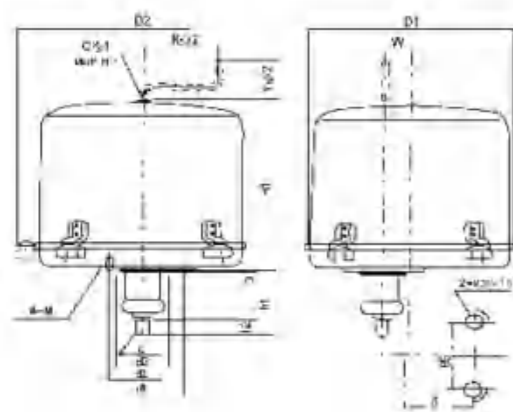


图9 381LSA、381LSB型

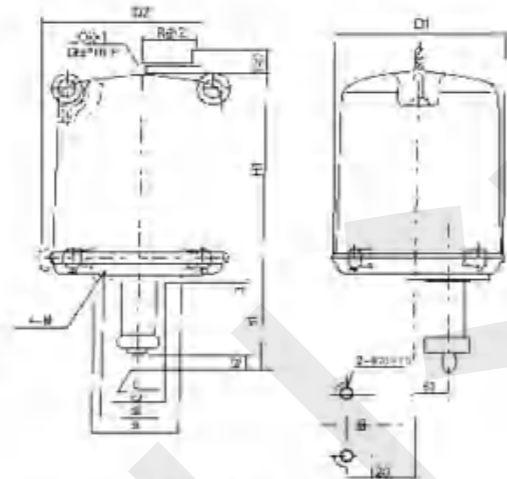


图10 381LSC型

表4

型号	D1	D2	H1	h1	h2	d1	d2	d3	C	K	M	W	Y	Q	F	R	X	重量 kg
381LSA	∅225	∅260	200	78	18	∅90	∅70	∅55	M14 x1.5	15	M8	28	87	10	12	80	75	12
381LSB	∅255	∅290	280	125	31	∅125	∅102	∅70	M18 x1.5	18	M10	45	90	10	15	100	91	22
381LSC	∅310	∅360	415	175	31	∅150	∅125	∅85	M22 x1.5	24	M12		90	10	15	160	120	55

## 381型电动执行器

## 8 配套支架

配套支架参照表5。每种规格执行器均可配2~3种支架与国家统设普通调节阀相连。但选用时仍需验证执行器输出力是否足以满足阀门开关时所需的最大力。

表5

型号	配调节阀通径	支架代号
381LSA-08	20	A-2
381LSA-20	20~50	A-2
381LSB-30	25~50	B-3
	65~100	B-4
381LSB-50	25~50	B-3
	65~100	B-4
381LSC-65	125~150	B-5
	65~100	C-4
381LSC-99	125~200	C-5
	250~300	C-6
381LSC-160 381LSC-260 381LSC-400	125~200	C-5
	250~300	C-6

支架与调节阀的连接尺寸见图11及表6

支架代号	L	L1	D	n-d1	D2	H	D3	L2
A-2	173	78	∅80	4-∅10	∅60	130	100	17
B-3	215	125	∅80	4-∅10	∅60	157	125	21
B-4	255	125	∅105	4-∅12	∅80	175	135	21
B-5	267	125	∅118	4-∅14	∅95	177	155	25
C-4	285	175	∅105	4-∅12	∅80	205	155	27
C-5	310	175	∅118	4-∅14	∅95	210	155	27
C-6	345	175	∅130	4-∅18	∅100	220	175	27

参考(全国统设)

表7

调节阀通径DN	L	阀杆螺纹
20,25,32,40,50	95	M8
65,80,100	135	M12×1.25
125,150,200	140	M16×1.5
250,300	170	M20×1.5

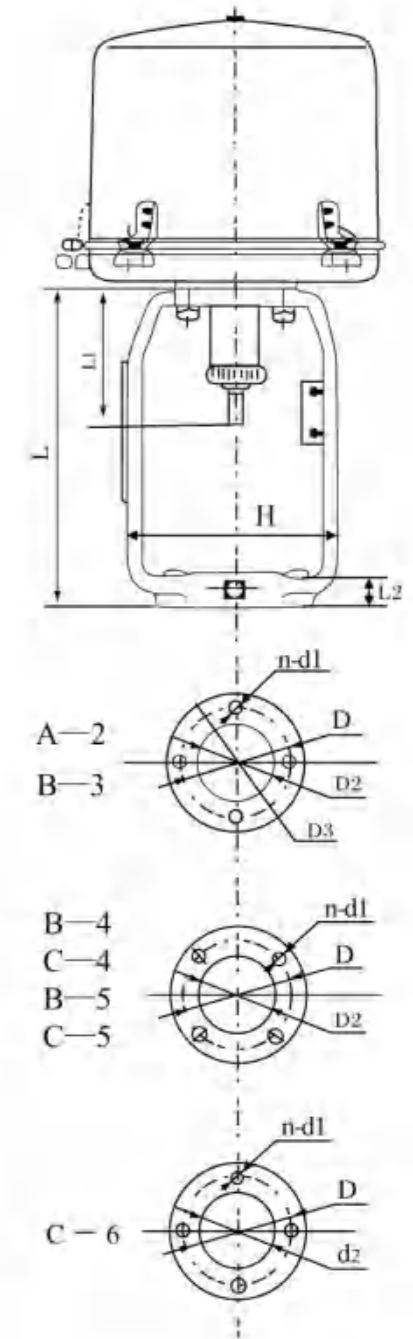


图11 支架与阀门连接螺栓孔尺寸



## 381型电动执行器

### 9 故障和解决方法

具体故障	原因	解决办法
不动作、电源灯不亮	没有输入电源	接好电源
不动作、电源灯亮、 输入信号灯不亮	输入信号无 输入信号+、-极性接反	检查使之正确 检查使之正确
电机不起动、电源灯亮、 输入信号灯亮	电源不符或电压低 输入信号错误 热保护动作（周围温度高或 使用频率高或电容击穿） 电动机断线 电机、电容、电位器各插头 接触不良	检查电压使正常 输入信号选择开关拨正确 降低周围温度，降低使用频率 和灵敏度或换电容 更换导线或连好导线 接好相应插头
电机振荡、发热	输入信号有交流干扰 灵敏度过高 电位器及电位器配线不良	检查输入信号消除干扰， 或输入端并磁片470 $\mu$ F/25V电 容调整灵敏度电位器降低灵敏 度检查使之正常
阀位反馈信号无	阀位反馈信号线接触不良 或断线	检查阀位反馈信号线
阀位反馈信号太大、 太小	电位器安装不良 零位和行程调整不良	检查电位器安装 调整好零位和行程电位器
到限位后电机不停止	上、下限凸轮调整不当 限位开关故障 限位开关配线不良	更新调整限位凸轮 更换限位开关 正确连接限位开关配线
执行器动作呈步进、 爬行现象	操作器来信号的动作时间 不正确	检查使之正确
电机发热、运转途中 自行停止	过大负载而超载保护 热保护动作 零位和行程调整不良 调节阀内有异物 填料压盖拧得过紧	检查调节阀排除过负载 排除过负载或降低环境温度 调整好零位和行程电位器 手动操作也费劲则拆卸阀 松动压盖
控制灵敏度降低，电 机力矩减小	电机电压不足 电源电压低或不符	检查电压使之正常
手动操作费力	填料压盖拧得过紧 阀门内部发生意外	松动压盖 拆卸阀门检查

### 10 订货须知

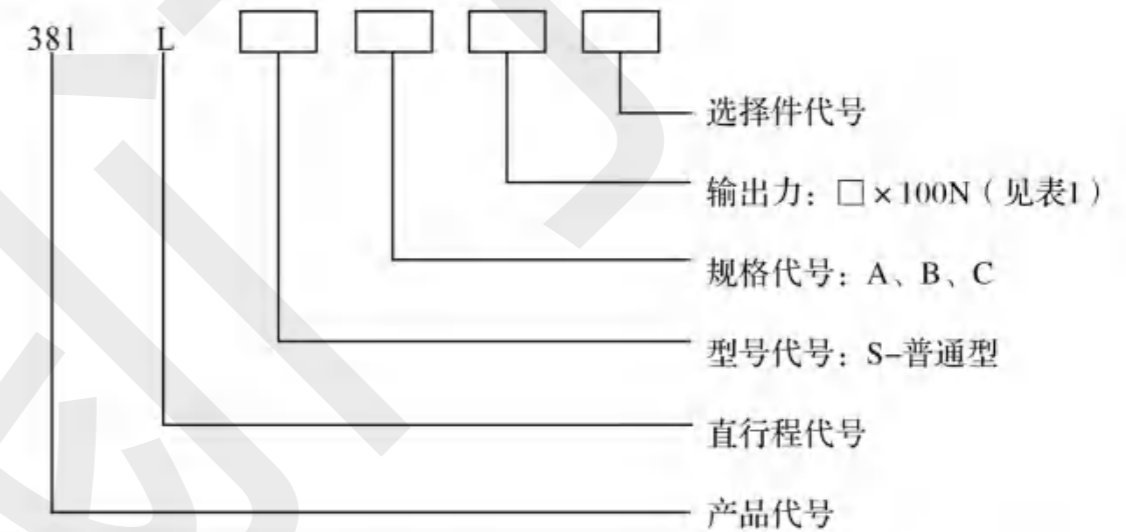
订货时请注明产品型号、规格、输出力以及支架代号或匹配调节阀通径，是否带保护装置。

特殊支架可根据用户需要配给。

## 381型电动执行器

### 订货时注明下列条件

#### (1) 产品基本型号



(2) 支架代号或配调节阀通径及行程，特殊支架可根据用户需要配给

(3) 是否带空间加热器 (V)

(4) 是否带过载保护 (S)

### 11 安全使用注意事项

使用之前请您认真阅读本说明书，其中注有“△”标志处，请务必遵守。

#### △电源

- 接通电源之前，请您明确电源电压与本执行器铭牌上标记的电压是否一致。
- 电源配线要有足够容量以满足执行器额定电流及起动电流的要求，否则，容易烧损配线。

请参阅配线图，正确连接电源配线。

- 请安装地线
- 连接电源及信号线时，请先切断电源以防触电。
- 扣上护罩时，不要压着配线。

※ 选用隔爆型安装使用时，请严格遵守《中华人民共和国危险场所安全规程》的规定：内外接地牢固、可靠；维修时断电后开盖；连接电源的接线端子，爬电距离及电气间隙应大于8mm，定期检查密封圈的老化问题，如已经老化应及时更换。更换零件须到生产厂家购买或本公司联系，不得借用其他厂家零件，外壳应保持清洁，其最高表面温度不超过130℃。

## 381型电动执行器

### △其他

· 安装在露天的执行器，在雨天不要开启护罩，请注意不要弄湿本执行器内部 或使其结霜。

- 一旦内部潮湿时，请切断电源，使其充分干燥后再接通电源。
- 运转过程中请不要用手触摸电机表面，以免发生烫伤。
- 本执行器不许裸露运转，以防止机械卷入或发生触电危险。
- 更换零件这前必须切断电源。
- 发生生烟，异味或异常噪音时，请断电检查或与本公司联系。